

SURVEI VOLUME LALU LINTAS DI ENAM TITIK PERSIMPANGAN KOTA MALANG

Dinas Perhubungan Kota Malang

dishub@malangkota.go.id

Abstrak: Perkembangan ekonomi kota selalu membawa dampak terhadap kepadatan arus lalu lintas. Kepadatan lalu lintas tidak akan lepas dari aspek volume lalu lintas yang mempengaruhi kinerja jalan dan tingkat pelayanan jalan. Volume lalu lintas yang tinggi, termasuk juga di persimpangan mengakibatkan semrawutnya kondisi lalu lintas. Simpang jalan merupakan simpul transportasi yang terbentuk dari beberapa pendekat, dimana arus kendaraan dari berbagai pendekat tersebut bertemu dan memencar meninggalkan simpang. Kajian ini bertujuan untuk mengetahui kondisi eksisting, mengidentifikasi dan menganalisa volume lalu lintas persimpangan di Kota Malang. Penghitungan volume lalu lintas simpang, data lalu lintas harian rata-rata (LHR) dilakukan di hari kerja dan hari libur dalam tiga waktu, yaitu pada pukul 07.00-08.00 (pagi), pukul 12.00-13.00 (siang), dan pada pukul 16.00-17.00 (sore). Pengambilan data lapangan dengan cara pengamatan langsung (dilakukan survei pencacahan lalu lintas (*traffic counting*)). Simpang Tiga Jl. Jombang-Jl. Bondowoso, Simpang Empat Jl. Retawu-Jl. Bondowoso, Simpang Empat Jl. Ijen-Jl. Jakarta, dan Simpang Empat Jl. Ikan tombro-Jl. Terusan Piranha, tingkat pelayanan atau kinerja persimpangan jalan dengan nilai C. Kinerja Simpang Lima Jl. Tunggul Wulung dan Simpang Gajayana (Sardo) adalah F. Untuk itu perlu peningkatan, perencanaan, dan permodelan yang tepat khususnya pada simpang yang memiliki kinerja kurang baik.

Kata kunci: Lalu Lintas, Simpang, Kinerja, layanan, Kota Malang

Abstract: *The economic development of the city always has an impact on the density of traffic flows. Traffic density will not be separated from the aspect of traffic volume that affects road performance and road service levels. High volume of traffic, including at intersections, resulting in chaotic traffic conditions. An intersection is a transportation node formed from several approaches, where the flow of vehicles from these various approaches meets and scatters leaving the intersection. This study aims to determine the existing conditions, identify and analyze the traffic volume of intersections in Malang City. The calculation of intersection traffic volume, average daily traffic data (LHR) is carried out on weekdays and holidays in three times, namely at 07.00-08.00 (morning), 12.00-13.00 (noon), and at 16.00-17.00 (afternoon). Field data collection by direct observation (traffic counting survey). intersections Jl. Jombang-Jl. Bondowoso, intersections Jl. Retawu-Jl. Bondowoso, intersections Jl. Ijen-Jl. Jakarta, and intersections Empat Jl. Ikan tombro-Jl. Terusan Piranha, Service Level or performance of road crossing with a value of C. Performance of intersections Jl. Tunggul Wulung and intersections Gajayana (Sardo) is F. For this reason, it is necessary to improve, plan and model the right, especially at intersections that have low performance.*

Keywords: *Traffic, Intersection, Performance, Service, Malang City*

PENDAHULUAN

Kota Malang merupakan salah satu Kota terbesar kedua di Provinsi Jawa Timur, dengan perekonomiannya yang berkembang. Perkembangan ekonomi ini berbanding lurus dengan bertambahnya jumlah penduduk dan wisatawan yang masuk. Hal ini membawa dampak positif dan negatif. Dampak positif dapat dilihat dari peningkatan pendapatan daerah. Sedangkan dampak negatifnya adalah ketidakmampuan prasarana transportasi

darat seperti jalan, untuk melayani volume kendaraan yang masuk maupun keluar Kota Malang. Hal ini bisa dilihat langsung dari banyaknya titik kemacetan yang terjadi di kawasan industri, pendidikan, perdagangan sampai akses keluar masuk kawasan pemukiman. Kebanyakan masyarakat di Kabupaten Malang yang bekerja di Kota Malang dan Kota Batu juga sebaliknya juga menjadi salah satu penyumbang semakin padatnya lalu lintas di Kota Malang.

Kepadatan lalu lintas di Kota Malang, maka tidak akan lepas dari aspek volume lalu lintas yang nantinya dapat diketahui kinerja suatu jalan dan tingkat pelayanan jalan dari volume lalu lintas tersebut. Saat ini, berbanding lurus dengan perkembangan Kota Malang, banyak sekali dijumpai titik-titik atau lokasi yang memiliki volume lalu lintas sangat tinggi, termasuk juga di persimpangan. Saat ini banyak sekali dijumpai lokasi-lokasi persimpangan, baik itu simpang bersinyal maupun tak bersinyal, mengalami penumpukan kendaraan yang mengakibatkan semrawutnya kondisi lalu lintas.

Simpang jalan merupakan simpul transportasi yang terbentuk dari beberapa pendekatan, dimana arus kendaraan dari berbagai pendekatan tersebut bertemu dan memencar meninggalkan simpang. Pada sistem transportasi dikenal tiga macam pertemuan jalan, yaitu pertemuan sebidang (*at grade intersection*), pertemuan tidak sebidang (*interchange*), dan persilangan jalan (*grade separation without ramps*) (Hobbs,1995). Fungsi operasional utama persimpangan adalah menyediakan ruang untuk perpindahan atau perpindahan arah perjalanan. Persimpangan merupakan bagian penting jalan raya. Oleh karena itu efisiensi, keamanan, kecepatan, biaya operasional, dan kapasitas suatu persimpangan tergantung pada desain dari persimpangan tersebut.

Di sisi lain persimpangan merupakan tempat sumber konflik lalu lintas yang rawan terhadap kecelakaan karena terjadi konflik antara kendaraan dengan kendaraan lainnya ataupun antara kendaraan dengan pejalan kaki. Oleh karena itu, persimpangan merupakan aspek penting didalam pengendalian lalu lintas.

Kajian ini bertujuan untuk:

1. Mengetahui kondisi eksisting volume persimpangan di Kota Malang

(simpang bersinyal dan simpang tak bersinyal).

2. Mengidentifikasi dan menganalisa volume lalu lintas persimpangan (simpang bersinyal dan simpang tak bersinyal).

Ruang lingkup wilayah terkait kegiatan kajian ini berada pada simpang-simpang dengan kondisi lalu lintas yang padat. Adapun lokasi simpang-simpang tersebut diantaranya:

1. Simpang Tiga Jl. Jombang–Jl. Bondowoso.
2. Simpang Empat Jl. Retawu–Jl. Bondowoso.
3. Simpang Empat Jl. Ijen–Jl. Jakarta.
4. Simpang Empat Jl. Ikan Tombro–Jl. Terusan Piranha Atas.
5. Simpang Lima Jl. Tunggul Wulung.
6. Simpang Tiga Jl. Gajayana (Sardo).

METODE

Tingkat pelayanan adalah suatu ukuran yang digunakan untuk mengetahui kualitas suatu ruas jalan tertentu dalam melayani arus lalu lintas yang melewatinya. Hubungan antara kecepatan dan volume jalan perlu di ketahui, karena kecepatan dan volume merupakan aspek penting dalam menentukan tingkat pelayanan jalan. Apabila volume lalu lintas pada suatu jalan meningkat dan tidak dapat mempertahankan suatu kecepatan konstan, maka pengemudi akan mengalami kelelahan dan tidak dapat memenuhi waktu perjalanan yang direncanakan. Menurut Warpani, (2002), Tingkat pelayanan adalah ukuran kecepatan laju kendaraan yang dikaitkan dengan kondisi dan kapasitas jalan.

Morlok (1991), mengatakan, ada beberapa aspek penting lainnya yang dapat mempengaruhi tingkat pelayanan jalan antara lain: kenyamanan, keamanan, keterandalan, dan biaya perjalanan (tarif dan bahan bakar). Tingkat pelayanan jalan di klasifikasikan yang terdiri dari enam

(6) tingkatan yang terdiri dari Tingkat pelayanan A sampai dengan dengan tingkat pelayanan F. Selanjutnya tingkat pelayanan dapat dilihat pada tabel berikut:

Tabel 1. Standar Tingkat Pelayanan Jalan

Tingkat Pelayanan jalan	Kecepatan Ideal (km/jam)	Karakteristik
A	> 48,00	Arus bebas, volume rendah, kecepatan tinggi, pengemudi dapat memilih kecepatan yang dikehendaki.
B	40,00 – 48,00	Arus stabil, volume sesuai untuk jalan luar kota, kecepatan terbatas.
C	32,00 – 40,00	Arus stabil, volume sesuai untuk jalan kota, kecepatan dipengaruhi oleh lalu lintas.
D	25,60 – 32,00	Mendekati arus tidak stabil, kecepatan rendah.
E	22,40 – 25,60	Arus tidak stabil, volume mendekati kapasitas, kecepatan rendah.
F	0,00 – 22,40	Arus terhambat, kecepatan rendah, volume di atas kapasitas, banyak berhenti.

Pengaturan simpang dengan sinyal lalu lintas termasuk yang paling efektif, terutama untuk volume lalu lintas pada kaki simpang yang relatif tinggi. Pengaturan ini dapat mengurangi atau menghilangkan titik konflik pada simpang dengan memisahkan pergerakan arus lalu lintas pada waktu yang berbeda (Alamsyah, 2005).

Arus lalu lintas (Q) pada setiap gerakan (belok kiri QLT, lurus QST, dan belok kanan QRT) dikonversi dari kendaraan per jam menjadi satuan mobil penumpang (smp) per jam dengan menggunakan ekivalen kendaraan penumpang (emp) untuk

masing-masing pendekat terlindung dan terlawan. Nilai emp tiap jenis kendaraan berdasarkan pendekatnya dapat dilihat dalam tabel berikut ini:

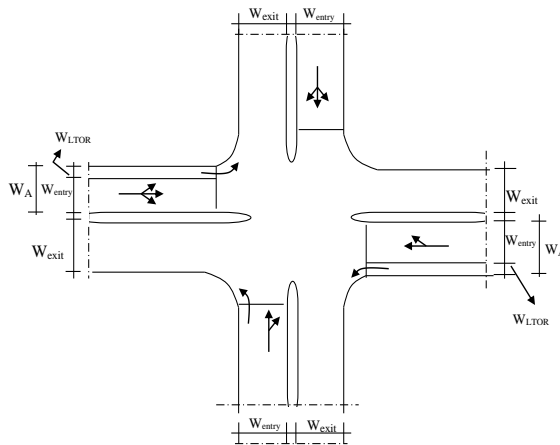
Tabel 2. Nilai Emp Untuk Jenis Kendaraan Berdasarkan Pendekat

Tipe kendaraan	Emp	
	Pendekat terlindung	Pendekat terlawan
LV	1.0	1.0
HV	1.3	1.3
MC	0.2	0.4

Geometrik persimpangan merupakan dimensi yang nyata dari suatu persimpangan. Oleh karenanya perlu di ketahui beberapa definisi berikut ini:

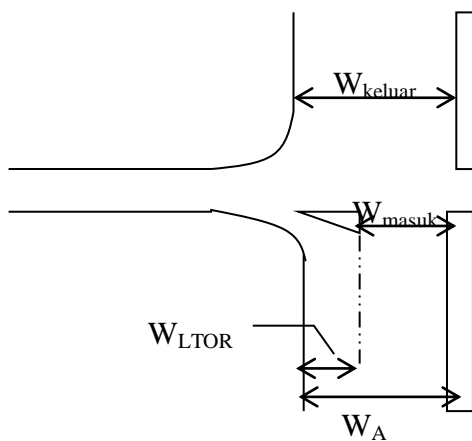
1. *Approach* (kaki persimpangan), yaitu daerah pada persimpangan yang digunakan untuk antrian kendaraan sebelum menyeberangi garis henti.
2. *Approach width* (W_A) yaitu lebar *approach* atau lebar kaki persimpangan
3. *Entry Width* (Q_{entry}) yaitu lebar bagian jalan pada *approach* yang digunakan untuk memasuki persimpangan, diukur pada garis perhentian.
4. *Exit width* (W_{exit}) yaitu lebar bagian jalan pada *approach* yang digunakan kendaraan untuk keluar dari persimpangan.
5. *Width Left Turn On Red* (W_{LTOR}) yaitu lebar *approach* yang digunakan kendaraan untuk belok kiri pada saat lampu merah.

Untuk kelima hal tersebut diatas dapat dilihat dalam gambar berikut:



Gambar 2. Geometrik Persimpangan dengan Lampu Lalu Lintas

6. *Effective approach width (We)* yaitu lebar efektif kaki persimpangan yang dijelaskan dalam gambar berikut :



Gambar 2. Lebar Efektif Kaki Persimpangan
 Sumber: MKJI, 1997

a) Untuk *approach* tipe O dan P

jika $W_{L TOR} > 2$ m, maka : $We = W_A - W_{L TOR}$
 atau $We = W_{entry}$, (digunakan nilai terkecil)

jika $W_{L TOR} < 2$ m, maka : $We = W_A$
 atau $We = W_{entry}$, (digunakan nilai terkecil)

b) kontrol untuk *approach* tipe P

$$W_{exit} = W_{entry} \times (1 - P_{RT} - P_{LT} - P_{L TOR})$$

Dimana :

P_{RT} = rasio volume kendaraan belok kanan terhadap volume total

P_{LT} = rasio volume kendaraan belok kiri terhadap volume total

$P_{L TOR}$ = rasio volume kendaraan belok kiri langsung terhadap volume total

Dalam penghitungan volume lalu lintas simpang, pengambilan data lalu lintas harian rata-rata (LHR) dilakukan pada hari kerja (*weekday*) dan pada hari libur (*weekend*) dalam tiga waktu *peak hour* tertinggi selama 1 jam, yaitu pada pukul 07.00-08.00 (pagi), pukul 12.00-13.00 (siang), dan pukul 16.00-17.00 (sore). Dalam melakukan pengambilan data lapangan dilakukan dengan cara pengamatan di lapangan secara langsung dengan cara mengamati dan menghitung jumlah kendaraan yang melewati suatu ruas dengan pemisahan berdasarkan jenis kendaraannya (dilakukan survei pencacahan lalu lintas atau *traffic counting*).

HASIL DAN PEMBAHASAN

1. Simpang Tiga Jl. Jombang-Jl. Bondowoso

Jumlah kendaraan tertinggi yang melintas pada Simpang Tiga Jl. Jombang - Jl. Bondowoso adalah pada jam 16.00-17.00, dengan jumlah kendaraan tertinggi di ruas simpang Jl. Bondowoso menuju arah Jl. Retawu yaitu sebanyak 518 kendaraan, sedangkan jumlah kendaraan terendah adalah pada jam 07.00-08.00 di ruas simpang dari arah Jl. Jombang belok ke kanan menuju Jl. Bondowoso yaitu sebanyak 124 kendaraan.

Tabel 3. Volume Lalu Lintas Simpang Tiga Jl. Jombang dan Jl. Bondowoso.

Waktu	Arah	Utara			Timur			Barat		
		LV	HV	MC	LV	HV	MC	LV	HV	MC
07.00-08.00	Kiri	49	3	177				73	2	115
	Lurus				97	3	232	171	2	226
	Kanan	27	1	96	43	1	0			
12.00-13.00	Kiri	80	2	226				51	0	130
	Lurus				105	2	240	121	0	306
	Kanan	43	2	122	51	2	96			
16.00-17.00	Kiri	104	0	267				63	3	156
	Lurus				130	5	283	145	9	364
	Kanan	56	0	144	58	3	125			

Sumber: Hasil Survei, 2020



Gambar 3. Kondisi di Sekitar Simpang Tiga Jl. Jombang- Jl. Bondowoso.

Tingkat kinerja lalu lintas simpang tiga Jl. Jombang - Jl. Bondowoso dapat dilihat seperti pada tabel 4. Dari tabel tersebut diperoleh hasil nilai derajat kejenuhan (DS) adalah sebesar 0,40 atau memiliki nilai tingkat pelayanan C. Tingkat Pelayanan atau kinerja persimpangan jalan dengan nilai C memiliki karakteristik sebagai berikut:

- Arus lalu lintas stabil tetapi kecepatan dan pergerakan kendaraan dikendalikan oleh volume lalu lintas yang lebih tinggi;
- Kepadatan lalu lintas sedang karena hambatan internal lalu lintas meningkat;
- Pengemudi memiliki keterbatasan untuk memilih kecepatan, pindah jalur atau mendahului.

Tabel 4. Tingkat Kinerja Smpang Tiga Jl. Jombang – Jl. Bondowoso

FORMULIR USIG II		Lokasi Simpang : Jl. Simpang Jombang - Bondowoso (weekday)								
SIMPANG TAK BERSINYAL		Tanggal :	Jenis Simpang : Simpang 3							
FORMULIR USIG-I :		Kota : Kota Malang	Propinsi : Jawa Timur							
* GEOMETRI		Jalan Mayor : Jl. Bondowoso	Tahun : 2020							
* ARUS LALU LINTAS		Jalan Minor : Jl. Simpang jombang	Periode : Jam Puncak							
3. Perilaku Lalu Lintas										
Pilihan	Arus lalu Lintas (smp/jam) Q (30)	Derajat Kejenuhan DS (31)	Tundaan Lalu Lintas Simpang DT1 (32)	Tundaan Jalan Mayor DMA (33)	Tundaan Jalan Minor DMI (34)	Tundaan Geometrik Simpang det/smp (D) (35)	Tundaan Simpang det/smp (D) (32)+(35) (36)	Peluang Antrian (QP %) (37)		Sasaran (38)
1	1251,5	0,40	4,0985	3,060848	6,61	4,32	8,42	7,63	18,83	
Peluang Antrian		Bawah	7,631121258 %							
		Atas	18,83236524 %							

Sumber : Hasil Analisa, 2020

2. Simpang Empat Jl. Retawu- Jl. Bondowoso

Jam puncak tertinggi jam 16.00-17.00, dengan jumlah kendaraan tertinggi di ruas simpang Jl. Wilis

menuju arah Jl. Gede yaitu sebanyak 363 kendaraan. Jumlah kendaraan terendah pada jam 07.00-08.00 di ruas simpang Jl. Retawu belok ke kanan menuju Jl. Gede.

Tabel 5. Volume Lalu Lintas Simpang Empat Jl. Retawu – Jl. Bondowoso

Waktu	Arah	Utara			Selatan			Timur			Barat		
		LV	HV	MC	LV	HV	MC	LV	HV	MC	LV	HV	MC
06.30-07.30	Kiri	25	3	43	67	8	101	13	0	34	31	1	49
	Lurus	60	3	104	105	14	186	31	0	80	125	2	204
	Kanan	15	2	28	32	6	51	8	0	22	52	1	71
12.30-13.30	Kiri	35	4	63	17	0	108	14	0	49	27	0	60
	Lurus	79	6	130	30	0	164	25	0	104	97	0	237
	Kanan	22	2	39	9	0	60	9	0	35	40	0	99
16.30-17.30	Kiri	30	1	74	59	0	163	27	1	69	26	0	83
	Lurus	68	2	175	94	1	268	61	2	148	90	0	302
	Kanan	19	1	47	31	1	87	16	1	43	44	0	127

Sumber: Hasil Survei, 2020

Berdasarkan hasil analisa tingkat kinerja lalu lintas atau simpang empat Jl. Retawu dan Jl. Bondowoso, Jl. Wilis dan Jl. Gede diperoleh hasil nilai derajat

kejenuhan (DS) pada simpang empat Jl. Retawu, Jl. Bondowoso, Jl. Wilis dan Jl. Gede adalah sebesar 0,50 atau memiliki nilai tingkat pelayanan C.

Tabel 6. Tingkat Kinerja Pelayanan Simpang Empat Jl. Retawu - Jl. Bondowoso

FORMULIR USIG II		Lokasi Simpang : Jl. Simpang Retawu - Bondowoso(weekday)									
SIMPANG TAK BERSINYAL		Tanggal :		Jenis Simpang : Simpang 4							
FORMULIR USIG-I :		Kota : Kota Malang		Propinsi : Jawa Timur							
* GEOMETRI		Jalan Mayor : Jl. Retawu - Jl. Bondowoso		Tahun : 2020							
* ARUS LALU LINTAS		Jalan Minor : Jl. Wilis - Jl. Gede		Periode : Jam Puncak							
3. Perilaku Lalu Lintas											
Pilihan	Arus lalu Lintas (smp/jam)	Derajat Kejenuhan DS	Tundaan Jalan Simpang DT1	Tundaan Jalan Mayor DMA	Tundaan Jalan Minor DMI	Tundaan Geometrik Simpang det/smp (D)	Tundaan Simpang det/smp (D)+(35)	Peluang Antrian (QP %)	Sasaran		
1	1371	0,50	5,1100	3,81627	6,29	4,16	9,27	11,01	24,78	(38)	
Peluang Antrian		Bawah	11,0087734 %								
		Atas	24,7829694 %								

Sumber: Hasil Analisa, 2020



Gambar 4. Kondisi di Sekitar Simpang Empat Jl. Retawu- Jl. Bondowoso

3. Simpang Empat Jl. Ijen-Jl. Jakarta

Perhitungan volume lalu lintas masing-masing kaki simpang (pendekat) pada simpang empat tak bersinyal Steger Jl. Ijen – Jl. Jakarta memiliki jumlah volume lalu lintas pada

pendekat jalan minor sebesar 344 kendaraan/jam atau 188,8 smp/jam, sedangkan untuk pendekat jalan mayor sebesar 2.315,8 kendaraan/jam atau 1.617,8 smp/jam. Rasio belok kiri (pLT) sebesar 0,326 dan rasio belok kanan (pRT) sebesar 0,210.

Tabel 1. Volume Lalu Lintas Steger Simpang Jl. Ijen – Jl. Jakarta

Waktu	Arah	Utara			Selatan			Barat			Timur		
		LV	HV	MC	LV	HV	MC	LV	HV	MC	LV	HV	MC
07.00-08.00	Kiri	36	0	107	122	2	500	28	0	53	4	0	49
	Lurus	219	2	603	174	1	860	0	0	0	5	0	94
	Kanan	105	0	262	52	0	266	0	0	0	7	0	81
12.00-13.00	Kiri	78	0	171	208	0	688	36	0	73	11	0	82
	Lurus	358	2	887	306	1	1004	0	0	0	16	0	125
	Kanan	137	0	498	106	0	167	0	0	0	17	0	133
16.00-17.00	Kiri	48	0	120	183	2	395	20	0	23	4	1	72
	Lurus	293	3	222	191	4	431	0	0	0	3	0	86
	Kanan	146	1	138	43	0	96	0	0	0	5	0	130

Sumber: Hasil Survei, 2020

Perhitungan kinerja simpang empat tak bersinyal Steger Jl. Ijen-Jl. Jakarta didapatkan kesimpulan bahwa jam puncak pada sore hari pukul 16.00-17.00 dengan derajat kejenuhan simpang (Ds) sebesar 0,52. Kapasitas simpang 3.457,87 smp/jam dengan

tundaan lalu lintas sebesar 5,33 det/smp, tundaan geometrik sebesar 4,29 det/smp, dan tundaan simpang 10,29 det/smp. Berdasarkan hitungan tersebut didapatkan peluang antrian pada jam puncak dengan batas bawah 11,84% dan batas atas antrian 26,24%.

Tabel 8. Kinerja Lalu Lintas Steger Jl. Ijen – Jl. Jakarta (weekday)

FORMULIR USIG II		Lokasi Simpang : Jl. SIMPANG EMPAT JL.IJEN-JAKARTA (weekday)										
SIMPANG TAK BERSINYAL		Tanggal :					Jenis Simpang : Simpang 4					
FORMULIR USIG-I :		Kota : Kota Malang					Propinsi : Jawa Timur					
* GEOMETRI		Jalan Mayor Jl. Ijen					Tahun : 2020					
* ARUS LALU LINTAS		Jalan Minor Jl. Jakarta - Jl. Retawu					Periode : Jam Puncak					
1. Lebar pendekat dan Tipe Simpang												
Pilihan	Jumlah Lengan Simpang	Lebar Pendekat (m)								Jumlah Lajur Gambar MKJI : B 1-2		Tipe Simpang Tabel MKJI : B-1:1
		Jalan Minor				Jalan Mayor				Lebar Pendekat rata-rata Wi		
	(1)	(2)	(3)	(4)	(5)	(6)	(7)	(8)	(9)	(10)	(11)	
1	4	2	3	2,5	5	5	5	3,8	2	2	422	
2. Kapasitas												
Pilihan	Kapasitas Dasar (smp) Co (20)	Faktor Penyesuaian Kapasitas (F)							Kapasitas (smp) C (28)			
		Lebar pendekat rata-rata Fw (21)	Median Jl Mayor Fu (22)	Ukuran Kota Fcs (23)	Hambatan Samping Frsv (24)	Belok Kiri FLT (25)	Belok Kanan FRT (26)	Rasio Minor/total FMI (27)				
1	2900	1,0150	1	1	0,89	1,3654	0,8962	1,0786347	3457,87			
3. Perilaku Lalu Lintas												
Pilihan	Arus lalu Lintas (smp/jam) Q (30)	Derajat Kejenuhan DS (31)	Tundaan Lalu Lintas Simpang DT1 (32)	Tundaan Jalan Mayor DMA (33)	Tundaan Jalan Minor DMI (34)	Tundaan Geometrik Simpang det/smp (D) (35)	Tundaan Simpang det/smp (D) (32)+(35) (36)	Peluang Antrian (QP %)		Sasaran (38)		
								(37)				
1	1806,6	0,52	5,3332	3,982923	16,90	4,96	10,29	11,85		26,24		
Peluang Antrian		Bawah Atas	11,8480535 % 26,2431748 %									

Sumber: Hasil Analisa, 2020



Gambar 5. Steger Simpang Jl. Ijen–Jl. Jakarta Jam Puncak (weekday)

4. Simpang Empat Jl. Ikan Tombro-Jl. Terusan Piranha Atas

Perhitungan kinerja simpang empat tak bersinyal Jl. Sudimoro-Jl. Ikan Tombro didapatkan kesimpulan bahwa jam puncak pada siang hari (pukul 12.00-13.00). Jam puncak tertinggi pada sore hari (pukul 16.00-17.00) dengan derajat kejenuhan simpang (Ds) sebesar 0,66. Kapasitas simpang 2730,98 smp/jam dengan tundaan lalu lintas sebesar 6,73 det/smp, tundaan geometrik sebesar 4,17 det/smp, dan tundaan simpang 10,9 det/smp. Berdasarkan hitungan tersebut didapatkan peluang antrian pada jam puncak dengan batas bawah 17,93% dan batas atas antrian 36,91%.

Tabel 9. Volume Lalu Lintas Simpang Empat Tak Bersinyal Jl. Ikan Tombro – Jl. Terusan Piranha Atas (USIG-I) (Weekday)

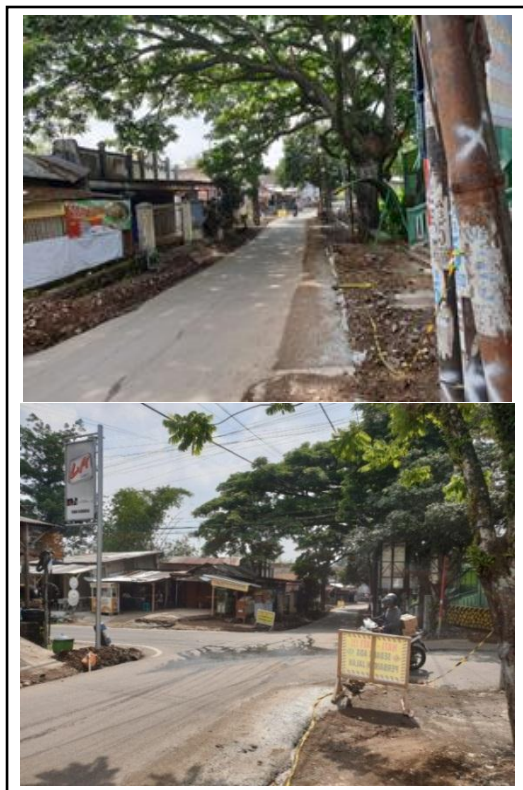
FORMULIR USIG I		Lokasi Simpang : Jl. SEMPANG EMPAT SUDIMORO (weekday)									
SIMPANG TAK BERSINYAL		Tanggal :			Jenis Simpang :			Simpang 4			
FORMULIR USIG-I :		Kota : Kota Malang			Propinsi :			Jawa Timur			
* GEOMETRI		Jalan Mayor Jl. Sudimoro			Tahun :			2020			
* ARUS LALU LINTAS		Jalan Minor Jl. Sudimoro - Jl. Ikan Tombro			Periode :			Jam Puncak Pagi			
Volume Lalu Lintas		Lokasi Simpang : Jl. SEMPANG EMPAT SUDIMORO (weekday)									
Komposisi Lalu lintas		LV %		HV %		MC %		Faktor smp		Faktor-k	
Arus Lalu lintas		kendr Ringan LV		Kendr Berat HV		Sepeda Motor MC		Kend bermotor Total MV			
Pendekat		emp = 1,0		emp = 1,3		emp = 0,5					
(1)		(4)		(6)		(8)		(10)		Rasio Belok (11)	
Minor : Jl. Ikan Tombro		LT	32	32	0	0	108	54	140	86	0.242215
		ST	27	27	0	0	377	188.5	404	215.5	0.698962
		RT	8	8	0	0	26	13	34	21	0.058824
Dari Utara		total	67	67	0	0	511	255.5	578	322.5	
Minor : Jl. Sudimoro		LT	32	32	2	2.6	241	120.5	275	155.1	0.521822
		ST	21	21	2	2.6	129	64.5	152	88.1	
		RT	28	28	1	1.3	71	35.5	100	64.8	0.189753
Dari Selatan		total	81	81	5	6.5	441	220.5	527	308	
Minor Total			148	148	5	6.5	952	476	1105	630.5	
Mayor :Jl. Sudimoro		LT	52	52	0	0	276	138	328	190	0.368539
		ST	82	82	0	0	386	193	468	275	0.525843
		RT	10	10	1	1.3	83	41.5	94	52.8	0.105618
Dari Timur		total	144	144	1	1.3	745	372.5	890	517.8	
Mayor :Jl. Sudimoro		LT	36	36	0	0	25	12.5	61	48.5	0.142523
		ST	8	8	0	0	163	81.5	171	89.5	0.129742
		RT	18	18	1	1.3	177	88.5	196	107.8	0.457944
Dari Barat		total	62	62	1	1.3	365	182.5	428	245.8	
Mayor Total			206	206	2	2.6	1110	555	1318	763.6	
Mayor + Minor		LT	152	152	2	2.6	650	325	804	479.6	0.33182
		ST	138	138	2	3	1055	528	1195	668	
		RT	64	64	3	3.9	357	178.5	424	246.4	0.17499
Mayor + Minor total			354	354	7	9.1	2062	1031	2423	1394.1	0.50681
		Rasio : Jl. Minor/ (Jl Utama+Minor total)								0.45226	

Sumber: Hasil Analisa, 2020

Tabel 10. Tingkat Kinerja Pelayanan Simpang Empat Tak Bersinyal Jl. Ikan Tombro–Jl. Terusan Piranha Atas (USIG-II) (Weekday)

FORMULIR USIG II		Lokasi Simpang : Jl. SIMPANG EMPAT SUDIMORO (weekday)																	
SIMPANG TAK BERSINYAL		Tanggal :								Jenis Simpang :	Simpang 4								
FORMULIR USIG-I :		Kota :	Kota Malang							Propinsi :	Jawa Timur								
* GEOMETRI		Jalan Mayor	Jl. Sudimoro					Tahun :	2020										
* ARUS LALU LINTAS		Jalan Minor	Jl. Sudimoro - Jl. Ikan Tombro					Periode :	Jam Puncak										
1. Lebar pendekat dan Tipe Simpang																			
Pilihan	Jumlah Lengan Simpang (1)	Lebar Pendekat (m)								Jumlah Lajur Gambar MKJI : B 1-2	Tipe Simpang Tabel MKJI : B-1:1 (11)								
		Jalan Minor				Jalan Mayor													
		Wpndkt 1 (2)	Wpndkt 2 (3)	Wpndkt rata-rata (4)	Wpndkt 1 (5)	Wpndkt 2 (6)	Wpndkt rata-rata (7)	Lebar Pendekat rata-rata Wi (8)	Jalan Minor (9)			Jalan Mayor (10)							
1	3	2	2	2	2.5	2.5	2.5	2.3	2	2	422								
2. Kapasitas																			
Pilihan	Kapasitas Dasar (smp) Co (20)	Faktor Penyesuaian Kapasitas (F)							Kapasitas (smp) C (28)										
		Lebar pendekat rata-rata Fw (21)	Median Jl Mayor Fu (22)	Ukuran Kota Fcs (23)	Hambatan Sampung Frsv (24)	Belok Kiri FLT (25)	Belok Kanan FRT (26)	Rasio Minor/total FMI (27)											
		1	2900	0.9010	1	1	0.91	1.3787		0.9334	0.8925141	2730.98							
3. Perilaku Lalu Lintas																			
Pilihan	Arus lalu Lintas (smp/jam) Q (30)	Derajat Kejenuhan DS (31)	Tundaan Lalu Lintas Simpang DT1 (32)	Tundaan Jalan Mayor DMA (33)	Tundaan Jalan Minor DMI (34)	Tundaan Geometrik Simpang det/smp (D) (35)	Tundaan Simpang det/smp (D) (32)+(35) (36)	Peluang Antrian (QP %) (37)	Sasaran (38)										
										1	1800.4	0.66	6.7295	5.025723	8.41	4.17	10.90	17.93	36.91
	Peluang Antrian	Bawah Atas	17.9310294 %	36.9062031 %															

Sumber: Hasil Analisa, 2020



Gambar 6. Kondisi sekitar Simpang Empat Jl. Ikan Tombro – Jl. Terusan Piranha

5. Simpang Lima Jl. Tunggul Wulung

Volume lalu lintas masing-masing kaki simpang (pendekat) pada simpang lima tak bersinyal Jl. Candi Panggung memiliki jumlah volume lalu lintas pada pendekat jalan minor sebesar 1915 kendaraan/jam atau 1146,1 smp/jam, sedangkan untuk pendekat jalan mayor sebesar 1941 kendaraan/jam atau 1273,5 smp/jam. Rasio belok kiri (pLT) sebesar 0,189 dan rasio belok kanan (pRT) sebesar 0,115.

Hasil perhitungan kinerja simpang lima tak bersinyal Jl. Candi Panggung didapatkan kesimpulan bahwa jam puncak pada siang hari (pukul 16.00-17.00) dengan derajat kejenuhan simpang (Ds) sebesar 1,02. Kapasitas simpang 2365,2 smp/jam dengan tundaan lalu lintas sebesar 10,44 det/smp, tundaan geometrik sebesar 4 det/smp, dan tundaan simpang 14,44 det/smp.

Berdasarkan hitungan tersebut didapatkan peluang antrian pada jam puncak dengan batas bawah 42,08% dan batas atas antrian 83,44%.

Tabel 11. Volume Lalu Lintas Simpang Lima Tak Bersinyal Jl. Tunggulwulung

FORMULIR USIG I		Lokasi Simpang :		Jl. SIMPANG LIMA TUNGGULWULUNG(weekend)							
SIMPANG TAK BERSINYAL		Tanggal :			Jenis Simpang :	Simpang 4					
FORMULIR USIG-I :		Kota :	Kota Malang		Propinsi :	Jawa Timur					
* GEOMETRI		Jalan Mayor	Jl. Saxophone - Jl. Akordion Timur		Tahun :	2020					
* ARUS LALU LINTAS		Jalan Minor	Jl. Akordion - Jl. Simpang Candi Panggung		Periode :	Jam Puncak Sore					
Volume Lalu Lintas		Lokasi Simpang :		Jl. SIMPANG LIMA TUNGGULWULUNG(weekend)							
Komposisi Lalu lintas		LV %	HV %	MC %	Faktor smp	Faktor-k					
Arus Lalu lintas		kendr Ringan LV	Kendr Berat HV	Sepeda Motor MC	Kend bermotor	Total MV					
Pendekat		kend/jam	emp = 1,0 smp/jam	emp = 1,3 smp/jam	emp = 0,5 smp/jam	Rasio Belok					
(1)	(2)	(3)	(4)	(5)	(6)	(7)					
Minor : Jl. Akordion		LT	97	97	4	5.2	97	48.5	198	150.7	0.251269036
		ST	59	59	0	0	447	223.5	506	282.5	0.64213198
		RT	37	37	0	0	47	23.5	84	60.5	0.106598985
Dari Utara		total	193	193	4	5.2	591	295.5	788	493.7	
Minor : Jl. Simp. Candi Panggung		LT	96	96	2	2.6	143	71.5	241	170.1	0.213842059
		ST	61	61	1	1.3	684	342	746	404.3	
		RT	16	16	0	0	124	62	140	78	0.124223602
Dari Selatan		total	173	173	3	3.9	951	475.5	1127	652.4	
Minor Total			366	366	7	9.1	1542	771	1915	1146.1	
Mayor :Jl. Akordion Timur		LT	29	29	1	1.3	99	49.5	129	79.8	0.125121242
		ST	257	257	1	1.3	452	226	710	484.3	0.688651794
		RT	55	55	1	1.3	136	68	192	124.3	0.186226964
Dari Timur		total	341	341	3	3.9	687	343.5	1031	688.4	
Mayor :Jl. Saxophone		LT	37	37	0	0	124	62	161	99	0.176923077
		ST	198	198	12	15.6	511	255.5	721	469.1	0.792307692
		RT	6	6	0	0	22	11	28	17	0.030769231
Dari Barat		total	241	241	12	15.6	657	328.5	910	585.1	
Mayor Total			582	582	15	19.5	1344	672	1941	1273.5	
Mayor + Minor		LT	259	259	7	9.1	463	231.5	729	499.6	0.189056017
		ST	575	575	14	18	2094	1047	2683	1640	
		RT	114	114	1	1.3	329	164.5	444	279.8	0.115145228
Mayor + Minor total			948	948	22	28.6	2886	1443	3856	2419.6	0.30420124
		Rasio : Jl. Minor / (Jl Utama + Minor total)									0.47367

Sumber: Hasil Analisa, 2020

Tabel 12. Tingkat Kinerja Pelayanan Simpang Lima Jl. Tunggulwulung

FORMULIR USIG II		Lokasi Simpang :		Jl. SIMPANG LIMA TUNGGULWULUNG(weekend)							
SIMPANG TAK BERSINYAL		Tanggal :			Jenis Simpang :	Simpang 4					
FORMULIR USIG-I :		Kota :	Kota Malang		Propinsi :	Jawa Timur					
* GEOMETRI		Jalan Mayor	Jl. Saxophone - Jl. Akordion Timur		Tahun :	2020					
* ARUS LALU LINTAS		Jalan Minor	Jl. Akordion - Jl. Simpang Candi Panggung		Periode :	Jam Puncak					
1. Lebar pendekat dan Tipe Simpang											
Pilihan	Jumlah Lengan Simpang	Lebar Pendekat (m)							Jumlah Lajur Gambar MKJI : B 1-2	Tipe Simpang Tabel MKJI : B-1:1	
		Wpndkt 1	Wpndkt 2	Wpndkt rata-rata	Wpndkt 1	Wpndkt 2	Wpndkt rata-rata	Pendekat rata-rata Wi			
1	4	2	2	2	2.5	2.5	2.5	2.3	2	2	422
2. Kapasitas											
Pilihan	Kapasitas Dasar (smp) Co (20)	Faktor Penyesuaian Kapasitas (F)							Kapasitas (smp) C (28)		
		Lebar pendekat rata-rata Fw (21)	Median Jl Mayor Fu (22)	Ukuran Kota Fcs (23)	Hambatan Samping Frsv (24)	Belok Kiri FLT (25)	Belok Kanan FRT (26)	Rasio Minor/total FMI (27)			
1	2900	0.9010	1	1	0.9	1.1444	0.9838	0.8933248	2365.20		
3. Perilaku Lalu Lintas											
Pilihan	Arus lalu Lintas (smp/jam) Q (30)	Derajat Kejenuhan DS (31)	Tundaan Lalu Lintas Simpang DT1 (32)	Tundaan Jalan Mayor DMA (33)	Tundaan Jalan Minor DMI (34)	Tundaan Geometrik Simpang det/smp (DC) (35)	Tundaan Simpang det/smp (D) (32)+(35) (36)	Peluang Antrian (QP %) (37)	Sasaran (38)		
1	2419.6	1.02	10.4426	7.798741	13.38	4.00	14.44	42.08	83.44		
Peluang Antrian		Bawah Atas	42.0793698 %	83.4358025 %							

Sumber: Hasil Analisa, 2020



Gambar 7. Kondisi di Sekitar Simpang 5 Jl. Tunggulwulung

6. Simpang Tiga Jl. Gajayana (Sardo)

Berdasarkan hasil perhitungan berikut, diperoleh hasil bahwa volume lalu lintas masing-masing kaki simpang (pendekat) pada simpang tiga tak bersinyal Jl. Gajayana (Sardo) memiliki jumlah volume lalu lintas pada pendekat jalan minor sebesar 1019 kendaraan/jam atau 650,6 smp/jam, sedangkan untuk pendekat jalan mayor sebesar 4539 kendaraan/jam atau 3096,8 smp/jam. Rasio belok kiri (pLT) sebesar 0,132 dan rasio belok kanan (pRT) sebesar 0,269.

Tabel 13. Volume Lalu Lintas Simpang Tiga Jl. Gajayana (Sardo)

FORMULIR USIG I		Lokasi Simpang : Jl. Simpang Gajayana - Gajayana (weekend)								
SIMPANG TAK BERSINYAL		Tanggal :						Jenis Simpang : Simpang 3		
FORMULIR USIG-I :		Kota : Kota Malang						Propinsi : Jawa Timur		
* GEOMETRI		Jalan Mayor : Jl. Gajayana						Tahun : 2020		
* ARUS LALU LINTAS		Jalan Minor : Jl. Simpang Gajayana						Periode : Jam Puncak Sore		
Volume Lalu Lintas		Lokasi Simpang : Jl. Simpang Gajayana - Gajayana (weekend)								
Komposisi Lalu lintas		LV %		HV %		MC %		Faktor smp		Faktor-k
Arus Lalu lintas		kendr Ringan LV		Kendr Berat HV		Sepeda Motor MC		Kend bermotor Total MV		
Pendekat		emp = 1,0		emp = 1,3		emp = 0,5				Rasio Belok
(1)	(2)	kend/jam (3)	smp/jam (4)	kend/jam (5)	smp/jam (6)	kend/jam (7)	smp/jam (8)	kend/jam (9)	smp/jam (10)	(11)
Minor : Jl. Simpang Gajayana	LT	208	208	6	7.8	224	112	438	327.8	0.42983317
	ST		0		0		0	0	0	0
	RT	63	63	1	1.3	517	258.5	581	322.8	0.57016683
Dari Barat	total	271	271	7	9.1	741	370.5	1019	650.6	
Minor : -	LT	0	0	0	0	0	0	0	0	#DIV/0!
	ST	0	0	0	0	0	0	0	0	0
	RT	0	0	0	0	0	0	0	0	#DIV/0!
Dari Timur	total	0	0	0	0	0	0	0	0	
Minor Total		271	271	7	9.1	741	370.5	1019	650.6	
Mayor : Jl. Gajayana	LT	46	46	1	1.3	247	123.5	294	170.8	0.13467705
	ST	629	629	16	20.8	1244	622	1889	1271.8	0.86532295
	RT		0		0		0	0	0	0
Dari Selatan	total	675	675	17	22.1	1491	745.5	2183	1442.6	
Mayor : Jl. Gajayana	LT		0		0		0	0	0	0
	ST	556	556	45	58.5	841	420.5	1442	1035	0.612054329
	RT	318	318	4	5.2	592	296	914	619.2	0.387945671
Dari Utara	total	874	874	49	63.7	1433	716.5	2356	1654.2	
Mayor Total		1549	1549	66	85.8	2924	1462	4539	3096.8	
Mayor + Minor	LT	254	254	7	9.1	471	235.5	732	498.6	0.131702051
	ST	1185	1185	61	79	2085	1043	3331	2307	
	RT	381	381	5	6.5	1109	554.5	1495	942	0.268981648
Mayor + Minor total		1820	1820	73	94.9	3665	1832.5	5558	3747.4	0.4006837
				Rasio : Jl. Minor/(Jl Utama+Minor total)						0.17361

Sumber: Hasil Analisa, 2020

Berdasarkan hasil perhitungan kinerja simpang tiga tak bersinyal Jl. Gajayana (Sardo) didapatkan kesimpulan bahwa jam puncak pada siang hari (pukul 16.00-17.00) dengan derajat kejenuhan simpang (Ds) sebesar 1,63. Kapasitas simpang 2292.42 smp/jam dengan tundaan lalu lintas

sebesar 16,69 det/smp, tundaan geometrik sebesar 3,87 det/smp, dan tundaan simpang 20,56 det/smp. Berdasarkan hitungan tersebut didapatkan peluang antrian pada jam puncak dengan batas bawah 115,78% dan batas atas antrian 258,72%.

Tabel 4. 2 Tingkat Kinerja Pelayanan Simpang Tiga Jl. Gajayana (Sardo)

FORMULIR USIG II		Lokasi Simpang : Jl. Simpang Gajayana - Gajayana (weekend)									
SIMPANG TAK BERSINYAL		Tanggal :						Jenis Simpang :	Simpang 4		
FORMULIR USIG-I :		Kota :	Kota Malang					Propinsi :	Jawa Timur		
* GEOMETRI		Jalan Mayor :	Jl. Gajayana					Tahun :	2020		
* ARUS LALU LINTAS		Jalan Minor :	Jl. Simpang Gajayana					Periode :	Jam Puncak		
1. Lebar pendekat dan Tipe Simpang											
Pilihan	Jumlah Lengan Simpang (1)	Lebar Pendekat (m)							Jumlah Lajur Gambar MKJI : B 1-2		Tipe Simpang Tabel MKJI : B-1:1 (11)
		Jalan Minor			Jalan Mayor			Lebar Pendekat rata-rata Wi (8)	Jalan Minor (9)	Jalan Mayor (10)	
		Wpndkt 1 (2)	Wpndkt 2 (3)	Wpndkt rata-rata (4)	Wpndkt 1 (5)	Wpndkt 2 (6)	Wpndkt rata-rata (7)				
1	3	2.5	0	1.25	3	3	3	2.1	1	2	324
2. Kapasitas											
Pilihan	Kapasitas Dasar (smp) Co (20)	Faktor Penyesuaian Kapasitas (F)								Kapasitas (smp) C (28)	
		Lebar pendekat rata-rata Fw (21)	Median Jl Mayor Fu (22)	Ukuran Kota Fcs (23)	Hambatan Sampung Frsv (24)	Belok Kiri FLT (25)	Belok Kanan FRT (26)	Rasio Minor/total FMI (27)	C (28)		
		0.8915	1	1	0.89	1.0520	0.8420	1.0192683		2292.42	
3. Perilaku Lalu Lintas											
Pilihan	Arus lalu Lintas (smp/jam) Q (30)	Derajat Kejenuhan DS (31)	Tundaan Lalu Lintas Simpang DT1 (32)	Tundaan Jalan Mayor DMA (33)	Tundaan Jalan Minor DMI (34)	Tundaan Geometrik Simpang et/smp (D) (35)	Tundaan Simpang det/smp (D) (32)+(35) (36)	Peluang Antrian (QP %)		Sasaran (38)	
								C (37)			
								115.78	258.72		
Peluang Antrian		Bawah Atas	115.776126 %		258.716613 %						

Sumber: Hasil Analisa, 2020



Gambar 8. Kondisi di Sekitar Simpang Tiga Jl. Gajayana

KESIMPULAN

Simpang Tiga Jl. Jombang-Jl. Bondowoso, memiliki jumlah volume lalu lintas pada pendekat utara sebesar 571 kendaraan/jam, pendekat barat 740 kendaraan/jam, dan pendekat timur 604 kendaraan/jam. Kinerja Simpang Tiga Jl. Jombang-Jl. Bondowoso adalah C yang artinya arus lalu lintas sedang dengan volume yang tinggi, sehingga kecepatan kendaraan terbatas.

Simpang Empat Jl. Retawu-Jl. Bondowoso jumlah volume lalu lintas pada pendekat utara sebesar 67 kendaraan/jam, pendekat barat 672 kendaraan/jam, pendekat timur 368 kend/jam, dan pendekat selatan 704 kend/jam. Kinerja Simpang Empat Jl. Retawu-Jl. Bondowoso adalah C yang artinya arus lalu lintas sedang dengan volume yang tinggi, sehingga kecepatan kendaraan terbatas.

Simpang Empat Jl. Ijen-Jl. Jakarta memiliki jumlah volume lalu lintas pada pendekat utara sebesar 971 kendaraan/jam, pendekat barat 43 kendaraan/jam, pendekat timur 301 kendaraan/jam, dan pendekat selatan 1.345 kendaraan/jam. Kinerja Simpang Empat Jl. Ijen-Jl. Jakarta adalah C yang artinya arus lalu lintas sedang dengan volume yang tinggi, sehingga kecepatan kendaraan terbatas.

Simpang Empat Jl. Ikan tombro-Jl. Terusan Piranha Atas memiliki jumlah volume lalu lintas pada pendekat utara sebesar 578 kendaraan/jam, pendekat barat 428 kendaraan/jam, pendekat timur 890 kendaraan/jam, dan pendekat selatan 527 kendaraan/jam. Kinerja Simpang Empat Jl. Ikan tombro-Jl. Terusan Piranha Atas adalah C yang artinya arus lalu lintas sedang dengan volume yang tinggi, sehingga kecepatan kendaraan terbatas.

Simpang 5 Jl. TunggulWulung memiliki jumlah volume lalu lintas pada

pendekat utara sebesar 788 kendaraan/jam, pendekat barat 910 kendaraan/jam, pendekat timur 1.031 kendaraan/jam, dan pendekat selatan 1.127 kendaraan/jam. Kinerja Simpang lima Jl. Tunggul Wulung adalah F yang artinya arus lalu lintas dipaksakan, kecepatan rendah, volume diatas kapasitas, dan antrian panjang.

Lalu Lintas Simpang Tiga Jl. Gajayana memiliki jumlah volume lalu lintas pada pendekat utara sebesar 2.356 kendaraan/jam, pendekat barat 581 kendaraan/jam, dan pendekat selatan 2.183 kendaraan/jam.

SARAN

Perlu dilakukan peningkatan, perencanaan dan permodelan yang tepat dalam menangani masalah ruas jalan dan simpang yang ada di wilayah perkotaan Malang, khususnya pada simpang yang memiliki kinerja kurang baik (Simpang Lima Tunggul wulung dan Simpang Jl. Gajayana).

Pada Simpang Tiga Jl. Gajayana perlu adanya tindakan untuk mengurangi hambatan samping, salah satunya terkait pengaturan parkir.

DAFTAR PUSTAKA

- Alamsyah, A. A., 2005. *Rekayasa lalulintas*. Malang: UMM Press
- Hobbs, F.D, 1995, *Perencanaan dan Teknik Lalu Lintas*, Penerbit Gadjah Mada. University Press
- Manual Kapasitas Jalan Indonesian (MKJI)* Direktorat Jenderal Bina Marga Direktorat Bina Jalan Kota (Binkot), 1997.
- Morlok, Edward K. 1991. *Pengantar Teknik dan Perencanaan Transportasi*. Erlangga : Jakarta
- Warpani, Suwardjoko. 2002. *Pengelolaan Lalu Lintas dan Angkutan Jalan*. Bandung.

[Halaman Kosong]